

Varde In-Line

- | Effectieve inbouwkachel
- | Evenwichtig design
- | Ruimtebesparend

Er zijn meerdere plaatsingsmogelijkheden die in alle gevallen ruimtebesparend zijn. Door de ruit in de solide, gietijzeren deur heeft u een vrij uitzicht op het vlammspel dat een deel van de ruimte wordt. Varde In-Line, in model 47 en 55, waarbij alleen de grootte het onderscheid maakt.



*koude
handgrepen*



lucht regeling



In-Line 55 Grijs



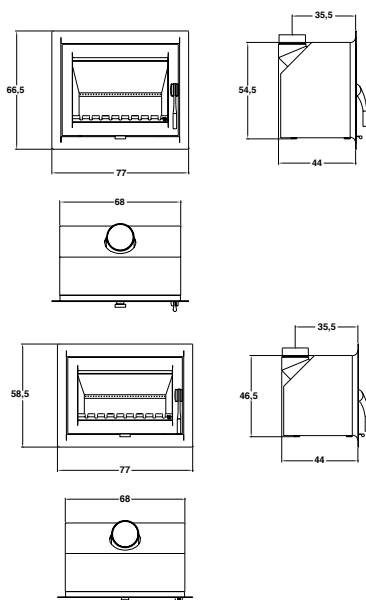
rookgasafvoer



In-Line 47 Zwart



*verstelbare
pootjes*



GEGEVENS

IN-LINE 55

- 7 KW (4-9 KW) \approx 30-100 m²
- Gegevens rookgas: 6,8 g/sek., 274 °C bij 20 °C, 12 Pa.
- Afmetingen verbrandingsruimte (H×B×D): 19/36 × 44/56 × 28 cm
- Inbouwafmetingen (H×B×D) min.: 55 × 70 × 46 cm
- Buitenmaten inzet (H×B×D): 54,5 × 68 × 44 cm
- Buitenmaten front (H×B): 66,5 × 77 cm
- Rookgasafvoer Ø 15 cm
- Afstand tot brandbaar materiaal: Achterkant = 35 cm, Zijkant = 35 cm
- Gewicht: 100 kg

IN-LINE 47

- 6 KW (4-8 KW) \approx 30-90 m²
- Gegevens rookgas: 6,6 g/sek., 271 °C bij 20 °C, 12 Pa.
- Afmetingen verbrandingsruimte (H×B×D): 17/28 × 44/56 × 28 cm
- Inbouwafmetingen (H×B×D) min.: 47 × 70 × 46 cm
- Buitenmaten inzet (H×B×D): 46,5 × 68 × 44 cm
- Buitenmaten front (H×B): 58,5 × 77 cm
- Rookgasafvoer Ø 15 cm
- Afstand tot brandbaar materiaal: Achterkant = 30 cm, Zijkant = 30 cm
- Gewicht: 92 kg